

# Griffschutz / Handle protection set

**BMW F 850 GS**

ab Baujahr 2018 / from date of manufacture 2018

Artikel Nr.: / Item-no.:

**42126513 00 01** Schwarz/black



Kann zusammen mit der Original Navihalterung montiert werden.  
Can be mounted together with the original navi mount.

DE INHALT  
GB CONTENTS

1x	700010134	Griffschutz links	1x	700010134	Handle protection left
1x	700010135	Griffschutz rechts	1x	700010135	Handle protection right
1x	700010136	Schraubensatz:	1x	700010136	Screw kit:
4x		Senkschraube M8x60	4x		Countersunk screw M8x60
4x		Zylinderschraube ISK M5x25	4x		Allen screw M5x25
2x		Senkschraube M10x60	2x		Countersunk screw M10x60
4x		U- Scheibe Ø6,4xØ18	4x		Washer Ø6,4xØ18
4x		Senkscheibe ø8,4	4x		Countersunk washer ø8,4
4x		Stahldistanz Ø16xØ12x16 schwarz	4x		Steel spacer Ø16xØ12x16 black



# Griffschutz / Handle protection set

**BMW F 850 GS**

ab Baujahr 2018 / from date of manufacture 2018

Artikel Nr.: / Item-no.:

**42126513 00 01** Schwarz/black

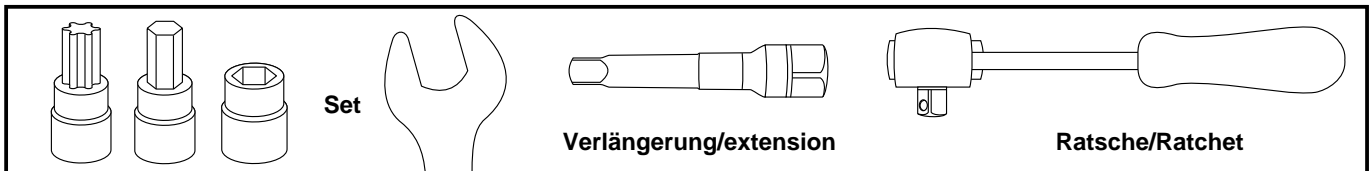


**DE WICHTIG**  
**GB IMPORTANT**

Die Voraussetzung für die Montage ist natürlich eine gewisse technische Erfahrung. Wenn Sie sich nicht sicher sind, wie man eine bestimmte Arbeit ausführt, sollten Sie diese Ihrer Fachwerkstatt überlassen. Ziehen sie alle zugänglichen Schrauben zuerst nur locker an. Nachdem alles montiert ist, werden die Schrauben dann auf das entsprechende Anzugsmoment festgezogen. Dadurch wird sichergestellt, dass das Produkt spannungsfrei angebaut ist. Anzugsmomente beachten! Nach der Montage alle Verschraubungen auf festen Sitz kontrollieren!

Of course, the assembly requires a certain technical experience. If you are not sure how to execute a determined action, you should ask your local distributor to do it. First, tighten all screws only loosely. After mounting all parts, the screws should be tightened to the torque specified. This guarantees, that the product is mounted without tension. Observe the tightening torques of the manufacturer! Control all screw connections after the assembling for tightness!

**DE BENÖTIGTE WERKZEUGE**  
**GB TOOLS REQUIRED**



**DE WICHTIG**  
**GB IMPORTANT**

**Eine Seite nach der anderen montieren, damit sich der Lenker nicht verstellt !**  
**Mount one side after the other, so that the handle bar position does not change !**

**DE VORBEREITUNG**  
**GB PREPARING**

Die Schrauben der Lenkerklammer auf einer Seite sowie die an den Lenkerenden entfernen, alle Schrauben entfallen.

Sollte die originale Navihalterung montiert sein, so muss diese zunächst demontiert werden.

Die Originalschrauben entfallen.

Die eingeschraubten 6-Kant Distanzen bleiben am Fahrzeug und ersetzen die mitgelieferten Stahldistanzen.

Remove the screws of the handlebar clamp on one side and those at the ends of the handlebars, all screws are obsolete. If the original navi mount is installed, it must first be removed. The original screws are obsolete. The screwed-in hexagon spacer remain on the vehicle and replace the steel spacers in this kit.

# Griffschutz / Handle protection set

BMW F 850 GS

ab Baujahr 2018 / from date of manufacture 2018

Artikel Nr.: / Item-no.:

**42126513 00 01** Schwarz/black

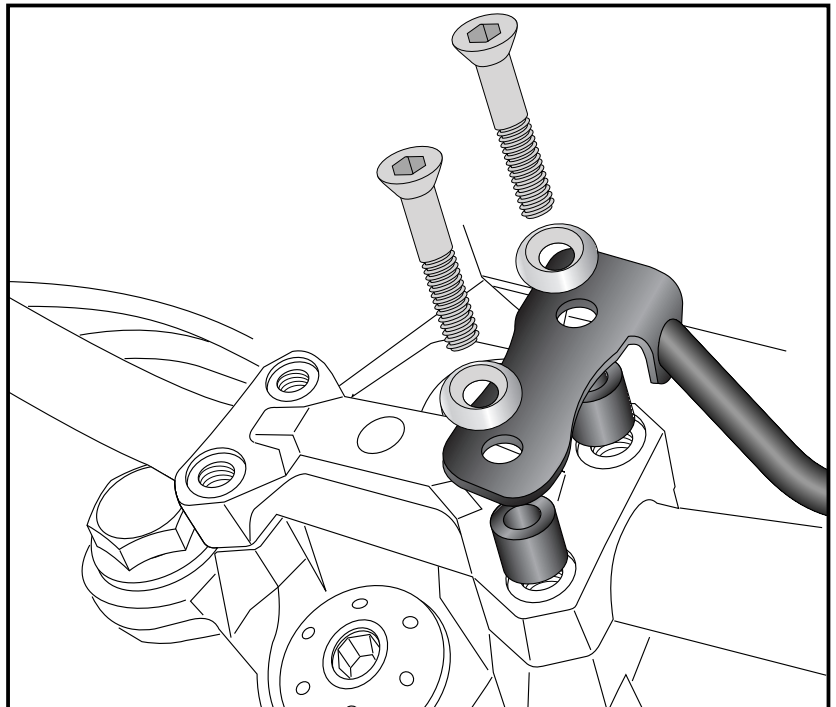
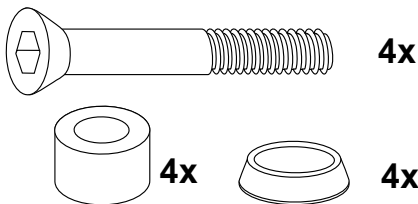


**DE MONTAGEANLEITUNG**  
**GB MOUNTING INSTRUCTIONS**

**Montage ohne Original-Navihalterung**  
**Fastening without the original navi mount**

**1**  
Befestigung des Griffschutzes mitte:  
über der Lenkerverschraubung.  
mit Senkschrauben M8x60 und  
Senkscheiben Ø8,4. Zwischen Lasche  
und Klemmung die Stahldistanzen  
Ø16xØ12x16 fügen.

Fastening of the handle protection  
bar middle:  
at the handle bar bolting with  
countersunk screws M8 x 60 and  
countersunk washer Ø8,4. Add the steel  
spacer Ø16xØ12x16 between the lug  
and the handlebar clamp.



**DE MONTAGEANLEITUNG**  
**GB MOUNTING INSTRUCTIONS**

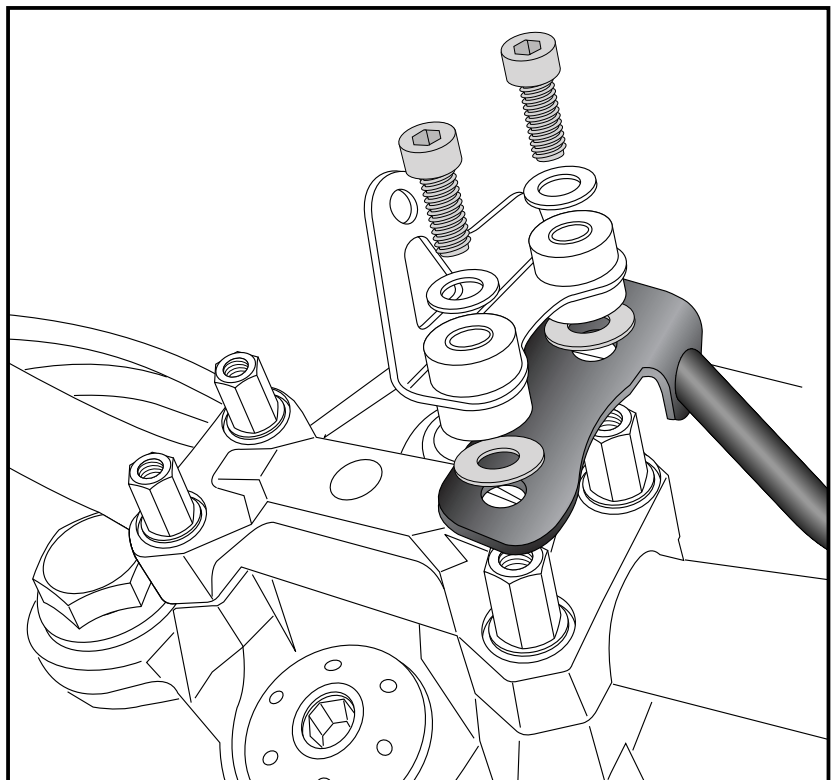
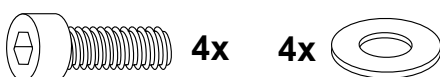
**Montage mit Original-Navihalterung**  
**Fastening with the original navi mount**

**1**  
Befestigung des Griffschutzes mitte:  
Zwischen den nun freien 6-Kant  
Distanzen und der Navihalterung mit den  
Zylinderschrauben M5x25 sowie den  
originalen U-Scheiben. Zwischen die  
Gummipuffer der Halterung und den  
Griffschutzlaschen die U- Scheiben  
Ø6,4xØ18 fügen.

**Vorsicht: Die kleinen Stahldistanzen in  
den Gummipuffer nicht verlieren!**

Fastening of the handle protection  
bar middle:  
Between the now free hexagon spacers  
and the navi mount with allen screws  
M5x25 and original washers. Add the  
washers Ø6,4xØ18 between the rubber  
buffers of the holder and the handle  
protection tabs.

**Caution: Do not lose the small steel  
spacers in the rubber buffer!**



# Griffschutz / Handle protection set

**BMW F 850 GS**

ab Baujahr 2018 / from date of manufacture 2018

Artikel Nr. / Item-no.:

**42126513 00 01** Schwarz/black

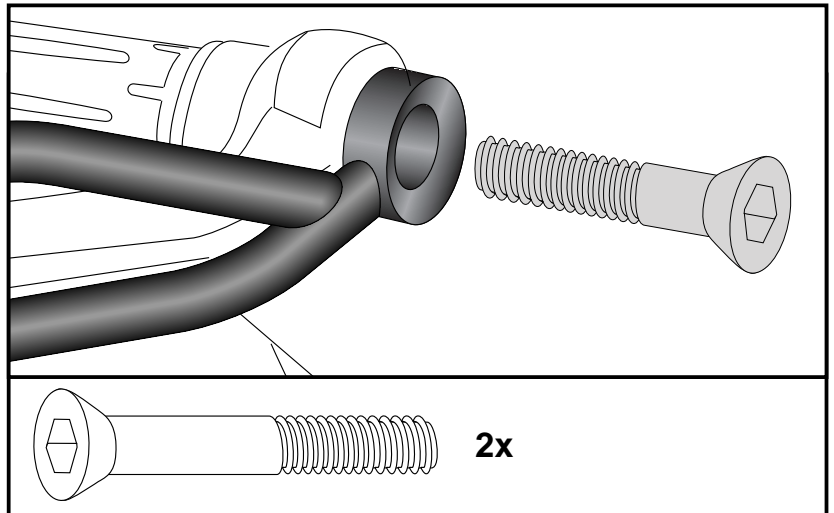


**DE MONTAGEANLEITUNG**  
**GB MOUNTING INSTRUCTIONS**

Befestigung des Griffschutzes seitlich links und rechts:  
Zusammen mit dem Original Handschutz.  
Die Verschraubung erfolgt mit den Senkschrauben M10x60.

Fastening of the handle protection bar left and right:  
at the original handlebar over the plastic hand protector.  
Fix it with countersunk screw M10x60.

**2**



**DE ACHTUNG**  
**GB CAUTION**

Nach der Montage alle Verschraubungen auf festen Sitz kontrollieren ! Abgebaute Teile wieder montieren. Bitte beachten Sie unsere beigefügten Serviceinformationen.  
Control all screw connections after the assembling for tightness! Reassemble the dismanteled parts. Please notice our enclosed service information.

## Als weiteres Zubehör lieferbar / Also available:

6506513 00 01	Kofferträger Lock it / Side carrier Lock it
6516513 00 22	Kofferträger Cutout Set (inkl. Xplorerkoffern) / Side carrier kit (incl. Xplorer cases)
5016513 00 01	Motorschutzbügel, schwarz / Engine guard, black
5026513 00 01	Tankschutzbügel, schwarz / Tank guard, black
8106513 00 12	Motorschutzplatte / Skid plate
5066513 00 09	Tankring
6626513 01 01	Easyrack
6556513 01 01	Alurack

Nur für Montage auf Original-Zubehörbrücke (Tourenpaket):

6616513 01 01	Easyrack
6526513 01 01	Alurack

Weiteres Zubehör auf unsere Homepage. More accessories: see our homepage.



**Hepco & Becker GmbH**  
**An der Steinmauer 6**  
**D-66955 Pirmasens**  
**Germany**

**Tel.: +49 (0)6331 - 1453 - 100**  
**Fax: +49 (0)6331 - 1453 - 120**  
**eMail: [vertrieb@hepco-becker.de](mailto:vertrieb@hepco-becker.de)**  
**[www.hepco-becker.de](http://www.hepco-becker.de)**