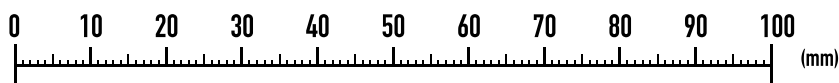
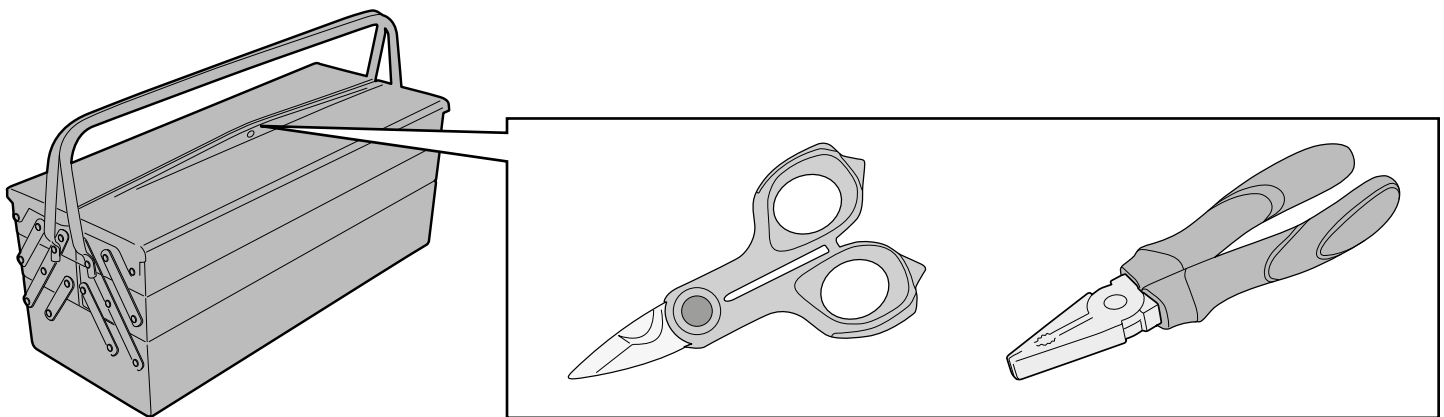
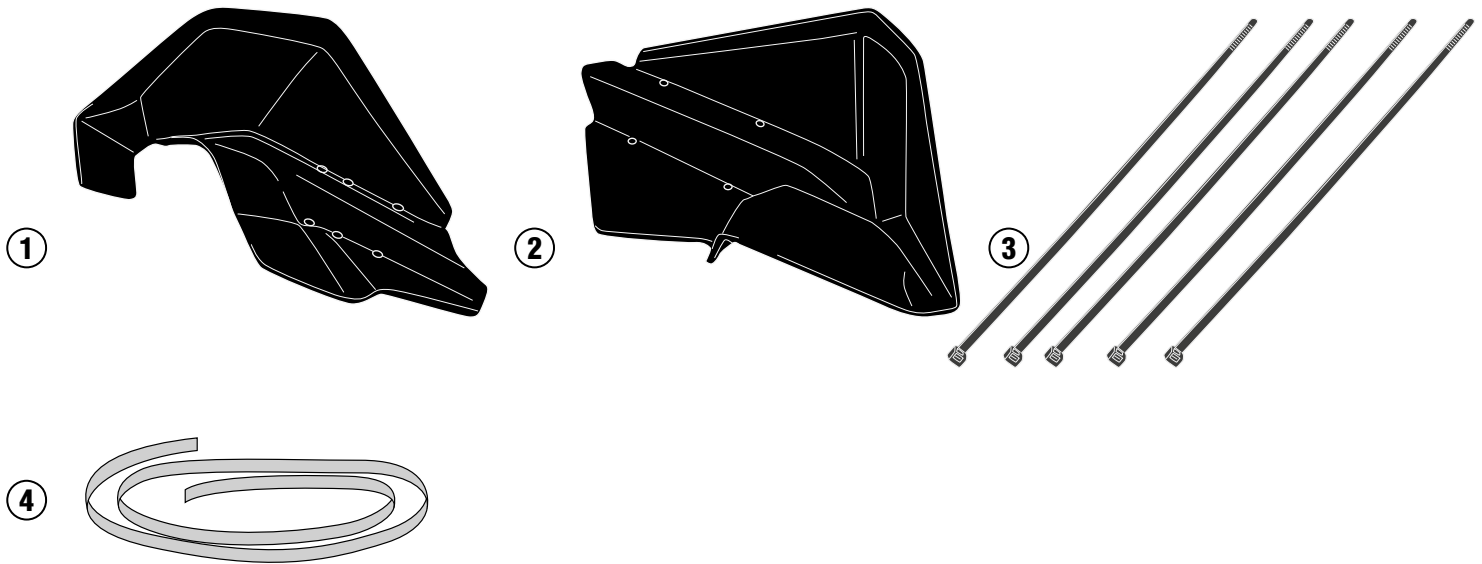


FG5108 - FG5108

PARAPIEDI - FOOTGUARDS - PARE-PIEDS SPÉCIFIQUE EN ABS - SPEZIFISCHER FUSS
 PROTEKTOR AUS ABS - PROTECTOR PIE - PROTEÇÃO PARA OS PÉS

BMW R1200GS(2013/2018)/BMW R1200GS ADVENTURE(2014/2018)

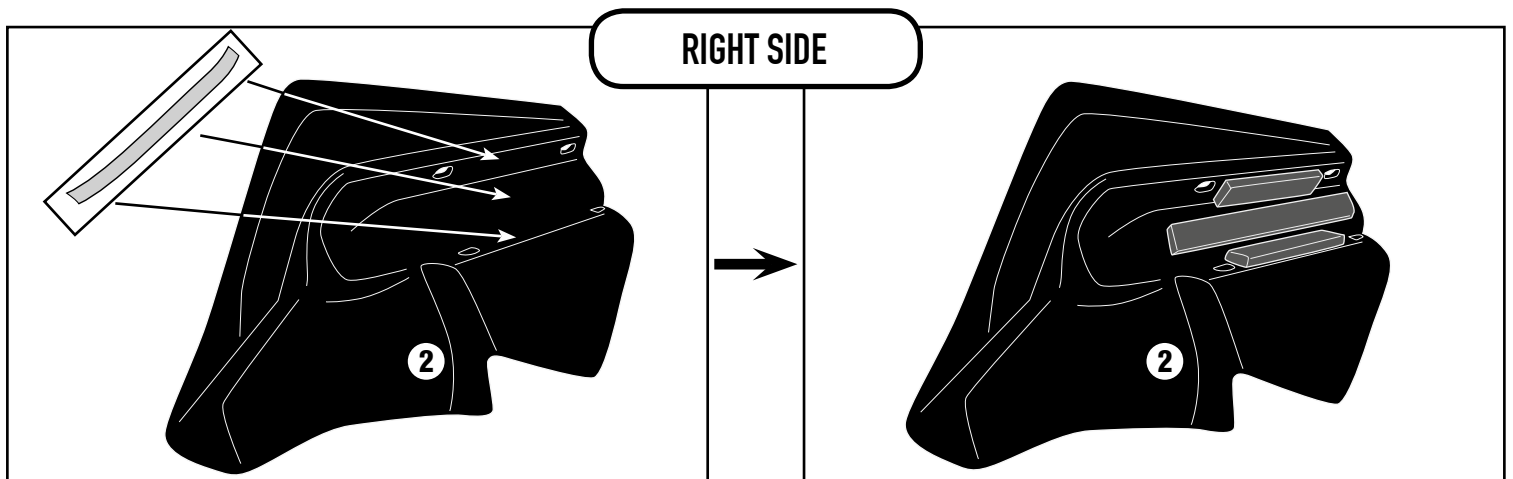
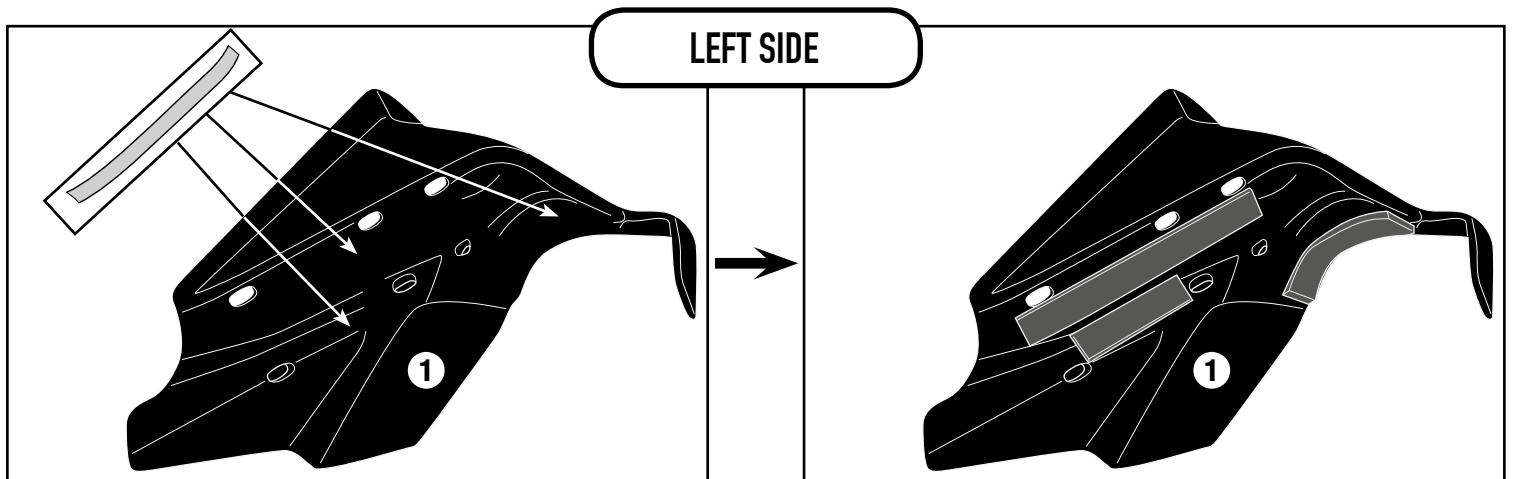
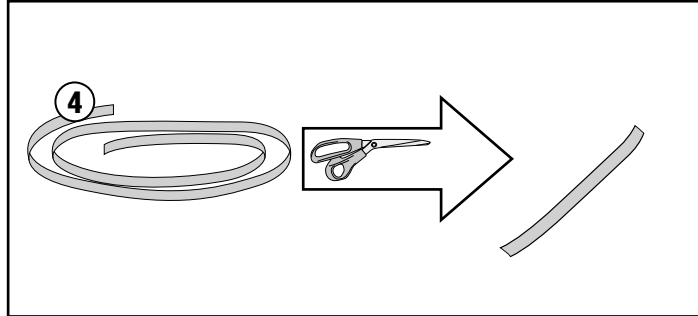
N°	Descrizione	Caratteristiche	Codice	Quantità
1	Parapiedi - Footguards Pare-Pieds Spécifique En Abs Spezifischer Fuss Protektor Aus Abs Protector Pie - Proteção Para Os Pés	-	-	1
2	Parapiedi - Footguards Pare-Pieds Spécifique En Abs Spezifischer Fuss Protektor Aus Abs Protector Pie - Proteção Para Os Pés	-	-	1
3	Fascetta - Clamp Pince - Klemme Abrazadera	365x7,5mm	-	5
4	Mousse Protettiva - Protective Rubber Pads Mousse De Protection - Schutzgummi Espuma Adhesiva Protectora	-	MOUSSE4	1



FG5108 - FG5108

PARAPIEDI - FOOTGUARDS - PARE-PIEDS SPÉCIFIQUE EN ABS - SPEZIFISCHER FUSS
PROTEKTOR AUS ABS - PROTECTOR PIE - PROTEÇÃO PARA OS PÉS

BMW R1200GS(2013/2018)/BMW R1200GS ADVENTURE(2014/2018)

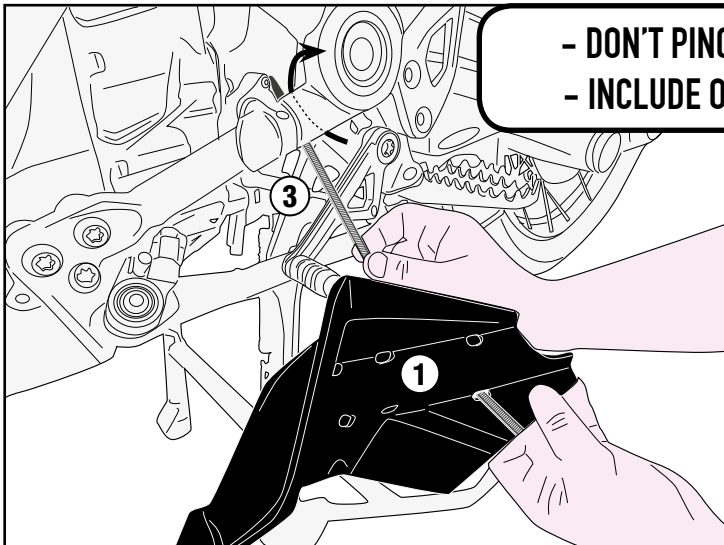
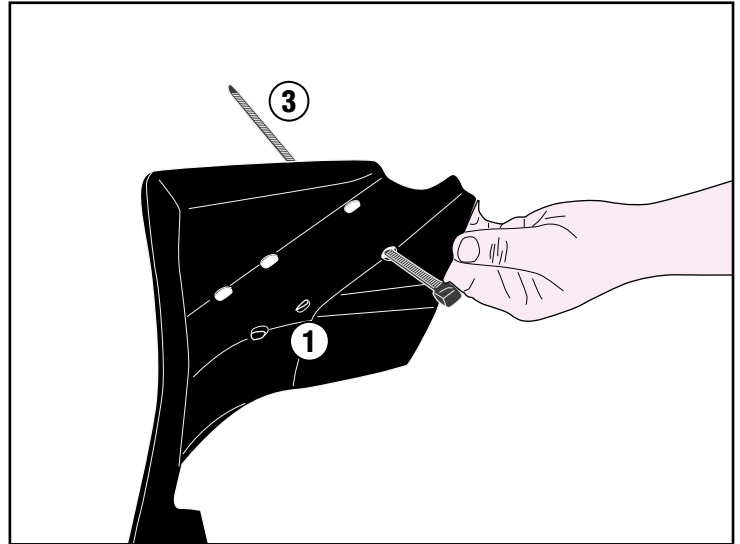
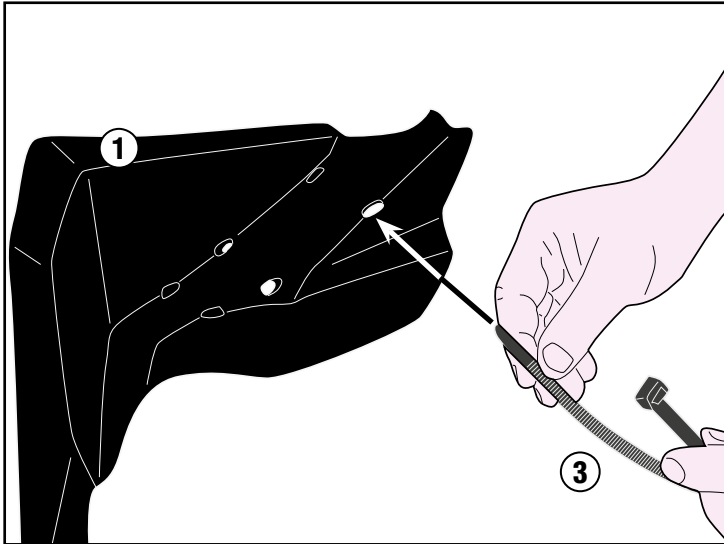


FG5108 - FG5108

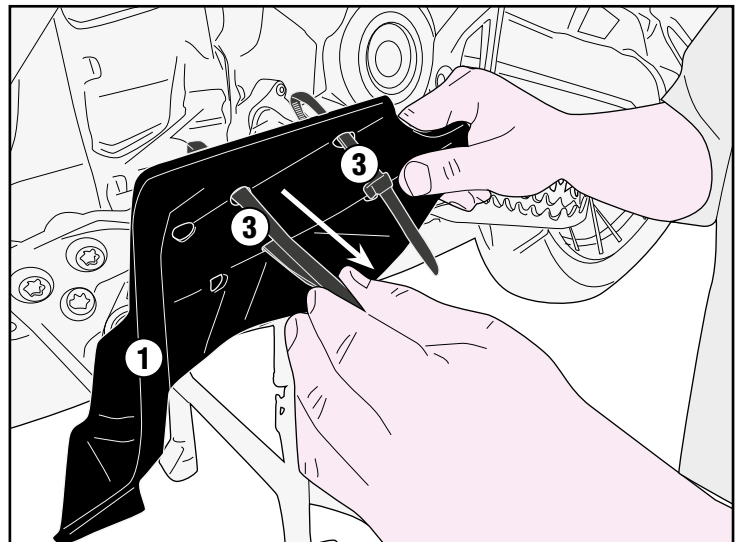
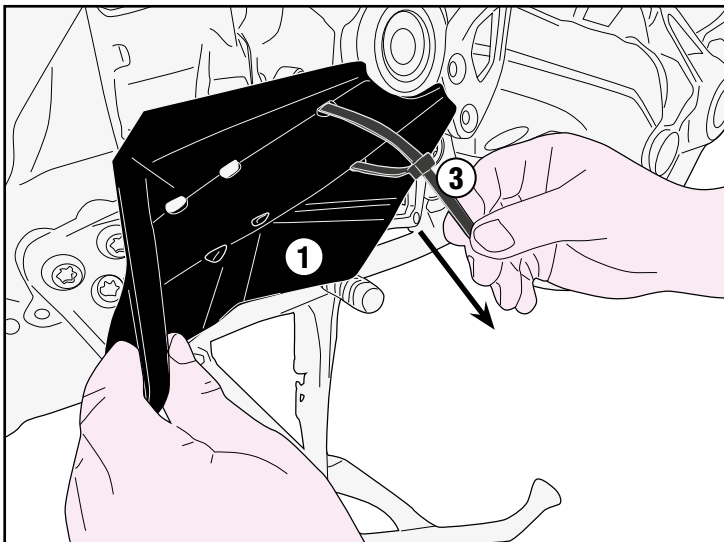
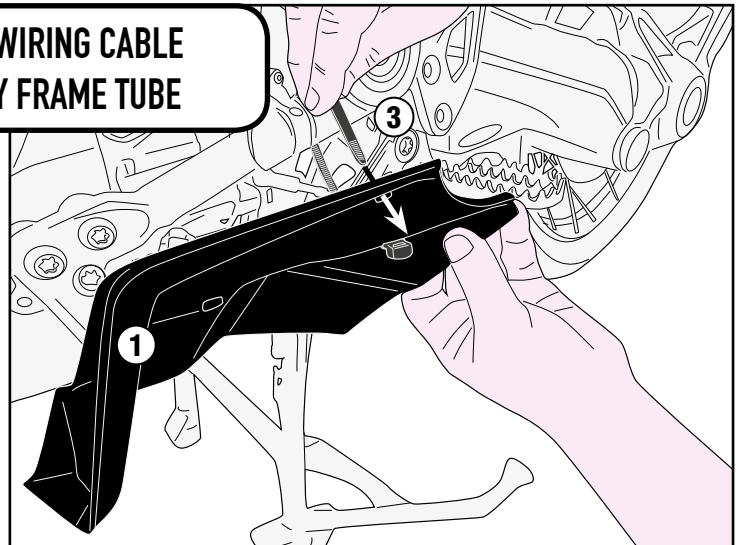
PARAPIEDI - FOOTGUARDS - PARE-PIEDS SPÉCIFIQUE EN ABS - SPEZIFISCHER FUSS
PROTEKTOR AUS ABS - PROTECTOR PIE - PROTEÇÃO PARA OS PÉS

BMW R1200GS(2013/2018)/BMW R1200GS ADVENTURE(2014/2018)

LEFT SIDE



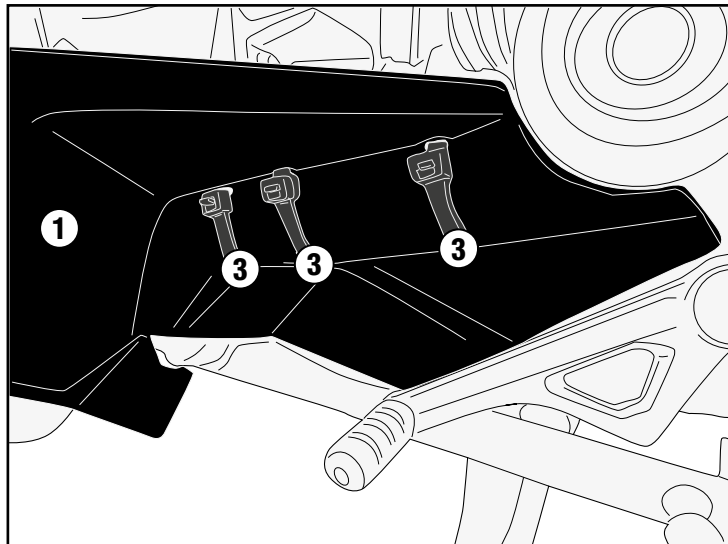
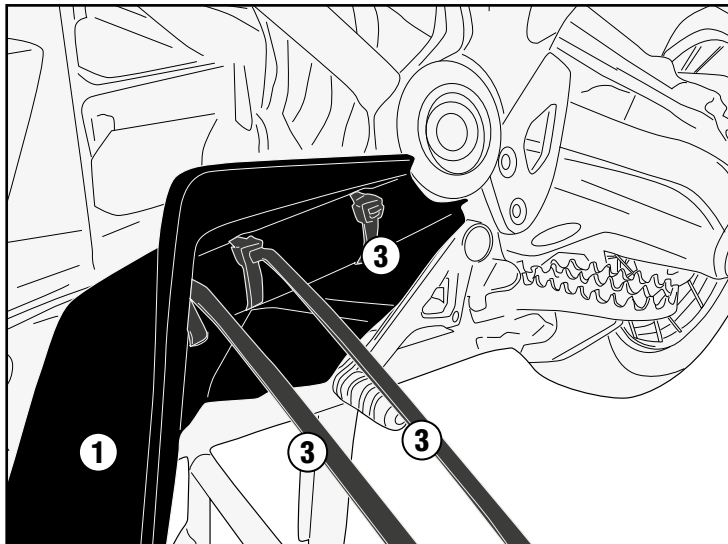
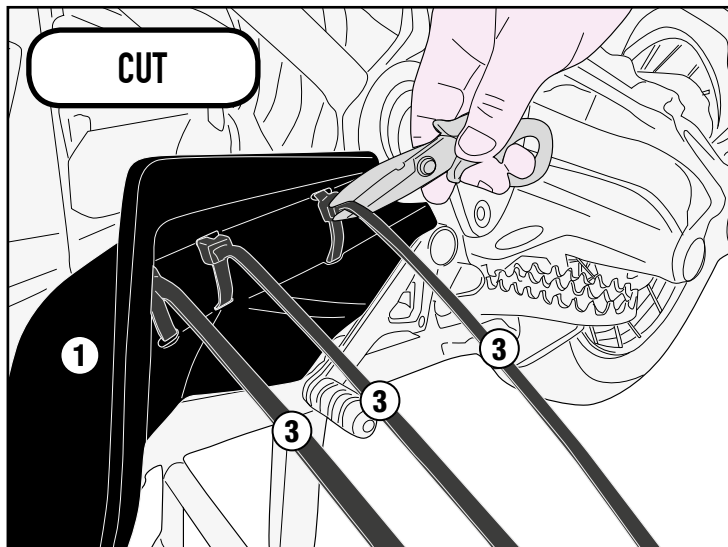
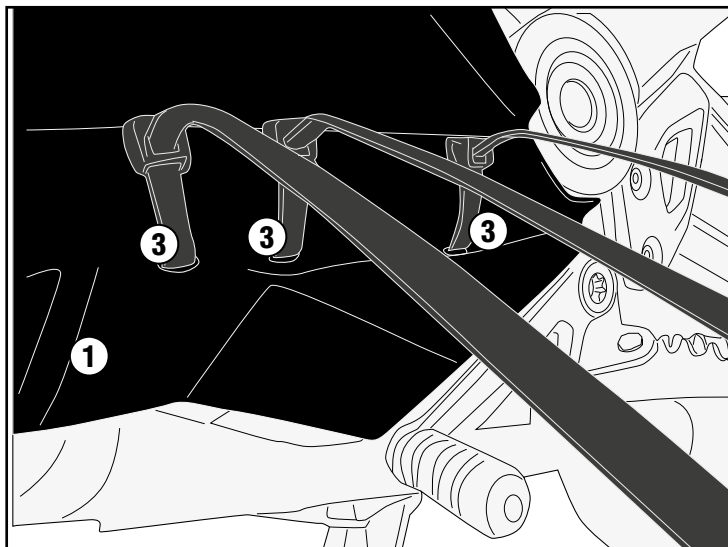
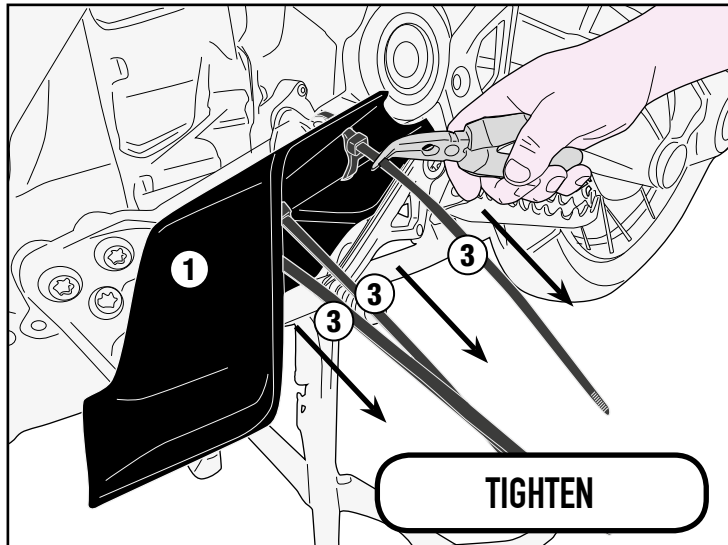
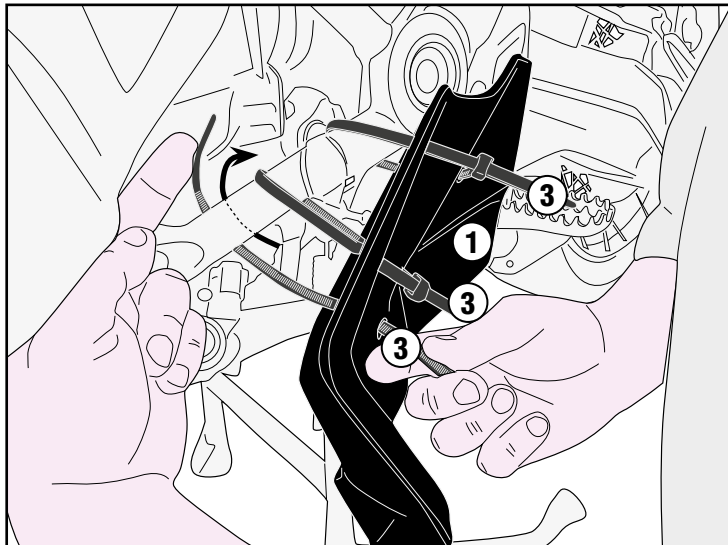
- DON'T PINCH WIRING CABLE
- INCLUDE ONLY FRAME TUBE



FG5108 - FG5108

PARAPIEDI - FOOTGUARDS - PARE-PIEDS SPÉCIFIQUE EN ABS - SPEZIFISCHER FUSS
PROTEKTOR AUS ABS - PROTECTOR PIE - PROTEÇÃO PARA OS PÉS

BMW R1200GS(2013/2018)/BMW R1200GS ADVENTURE(2014/2018)



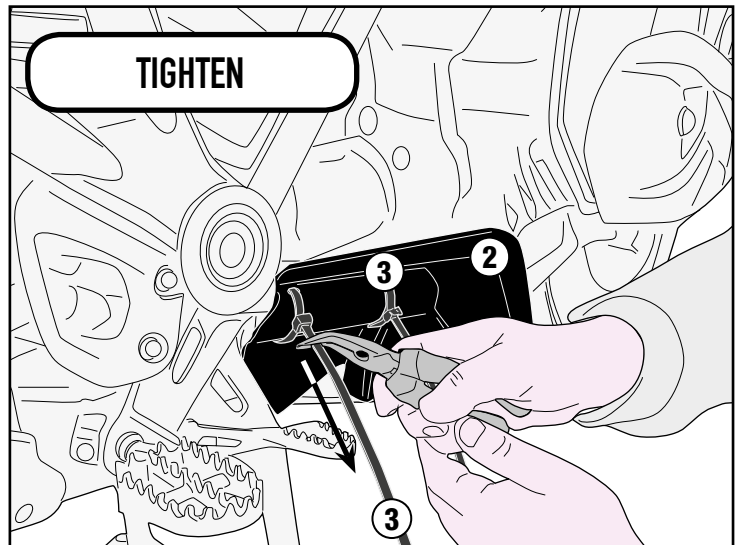
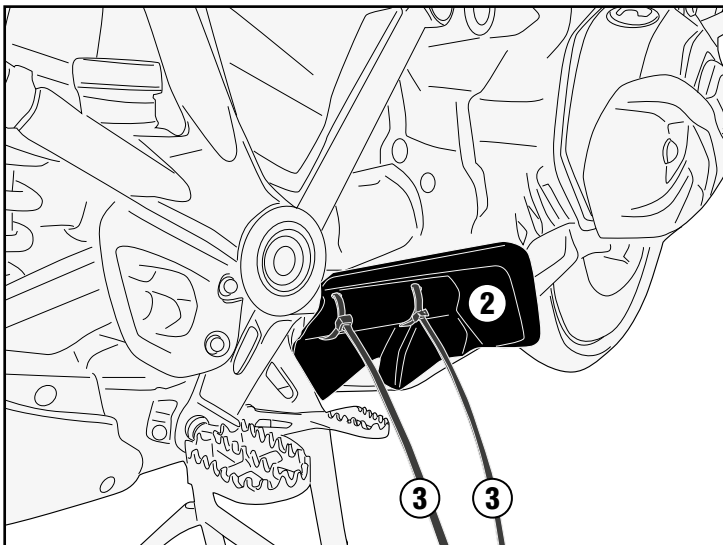
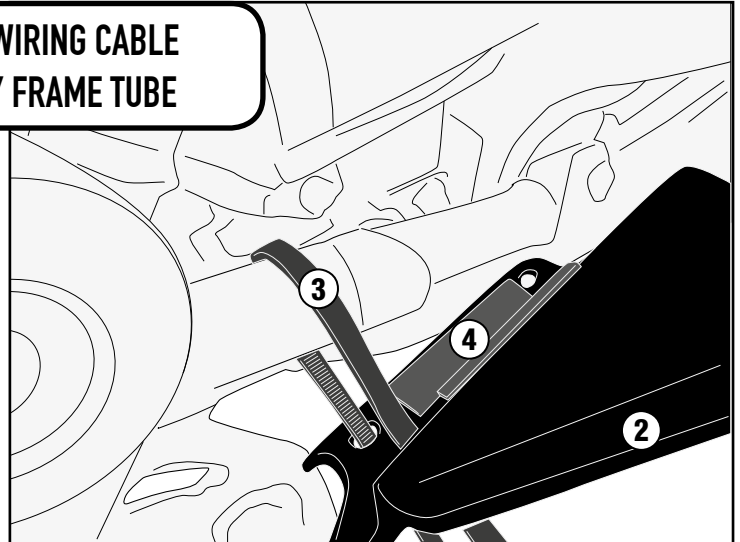
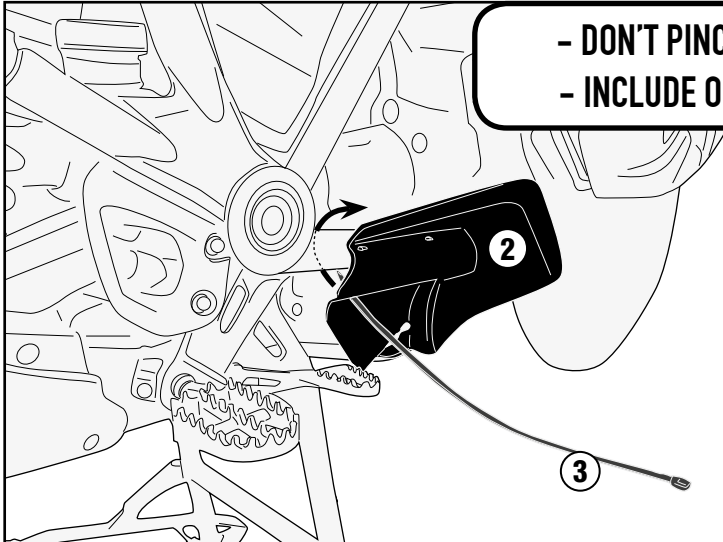
FG5108 - FG5108

PARAPIEDI - FOOTGUARDS - PARE-PIEDS SPÉCIFIQUE EN ABS - SPEZIFISCHER FUSS
PROTEKTOR AUS ABS - PROTECTOR PIE - PROTEÇÃO PARA OS PÉS

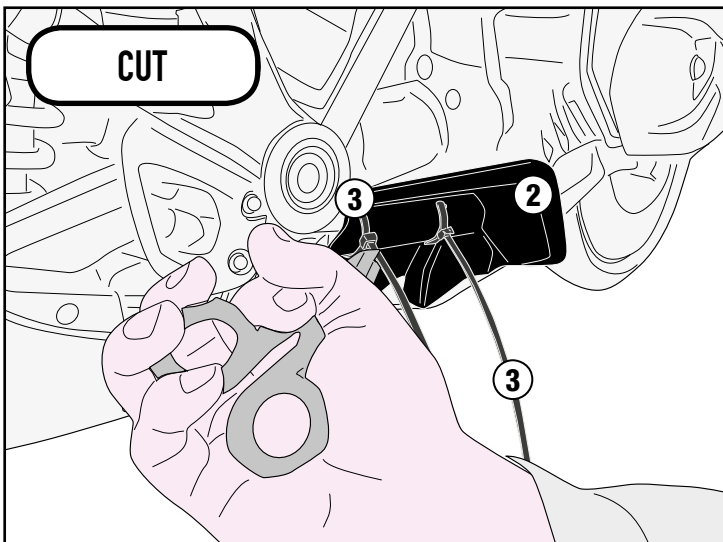
BMW R1200GS(2013/2018)/BMW R1200GS ADVENTURE(2014/2018)

RIGHT SIDE

- DON'T PINCH WIRING CABLE
- INCLUDE ONLY FRAME TUBE



TIGHTEN



CUT

