

Hauptständer

BMW G 650 GS
ab Bj. 2011
Artikel Nr.: 505.660

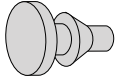
BMW F 650 GS
Artikel Nr.: 505.629

Montage

Montage des Hauptständers

- 1 Stecken Sie das Anschlaggummi in die dafür vorgesehene Bohrung.
Die Montage wird vereinfacht, wenn Sie das Gummi mit Spiritus anfeuchten.
- 2 Schieben Sie den Hauptständer über die vorhandenen Lageraugen unten am Motorgehäuse. Führen Sie nun die mitgelieferten Stahldistanzen $\text{Ø}18 \times \text{Ø}10 \times 27$ mit etwas Maschinenfett in die Hauptständer Lagerung ein.

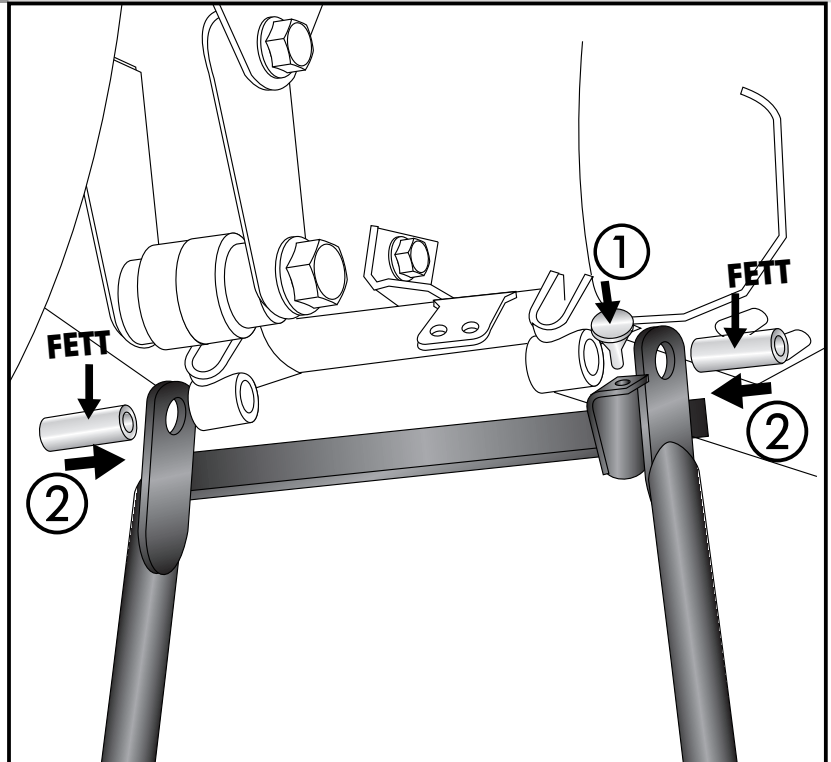
1x



2x



Seitenkoffer
Topcases
Gepäckträger
Lock it System
Softbags
Aluminiumkoffer
Lederkoffer
Schutzbügel
Hauptständer
Chopper-Parts
Quad-Parts
Accessoires



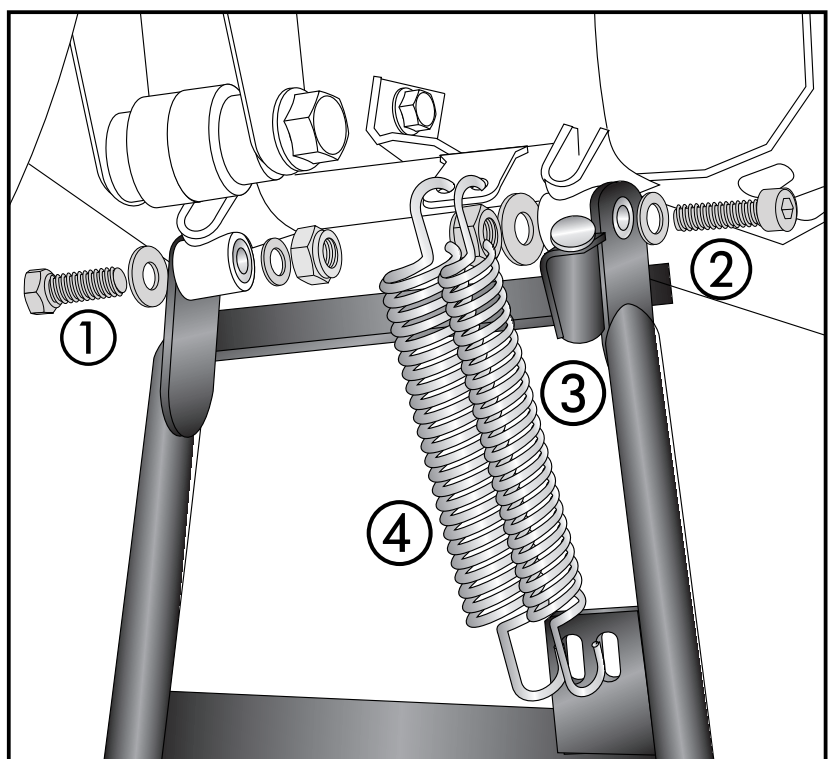
- 1 Befestigung des Hauptständers links mit den Sechskantschrauben M10 x 50 inkl. U-Scheiben $\text{Ø}10,5$ und selbstsichernden Muttern. Die Karosseriescheibe $\text{Ø}10,5 \times \text{Ø}30 \times 2,5$ außen unter dem Schraubenkopf montieren.
- 2 Befestigung des Hauptständers rechts mit den Sechskantschrauben M10 x 50 inkl. U-Scheiben $\text{Ø}10,5$. Die Karosseriescheibe $\text{Ø}10,5 \times \text{Ø}30 \times 2,5$ auf der Innenseite mit der selbstsichernden Mutter montieren.

Schrauben nur soweit anziehen, daß sich der Hauptständer noch leicht bewegen läßt!

- 3 Feder Typ 1 $\text{Ø}21 \text{ mm}$
- 4 Feder Typ 4 $\text{Ø}24 \text{ mm}$

Die Federn werden an der vorhandenen Aufnahme eingehängt. Dann die Feder am Bolzen des Hauptständers einhängen.

Wir empfehlen hierfür das als Zubehör erhältliche Federmontage-Werkzeug (Art.-Nr.: 700.030)



Hauptständer

BMW G 650 GS
ab Bj. 2011
Artikel Nr.: 505.660

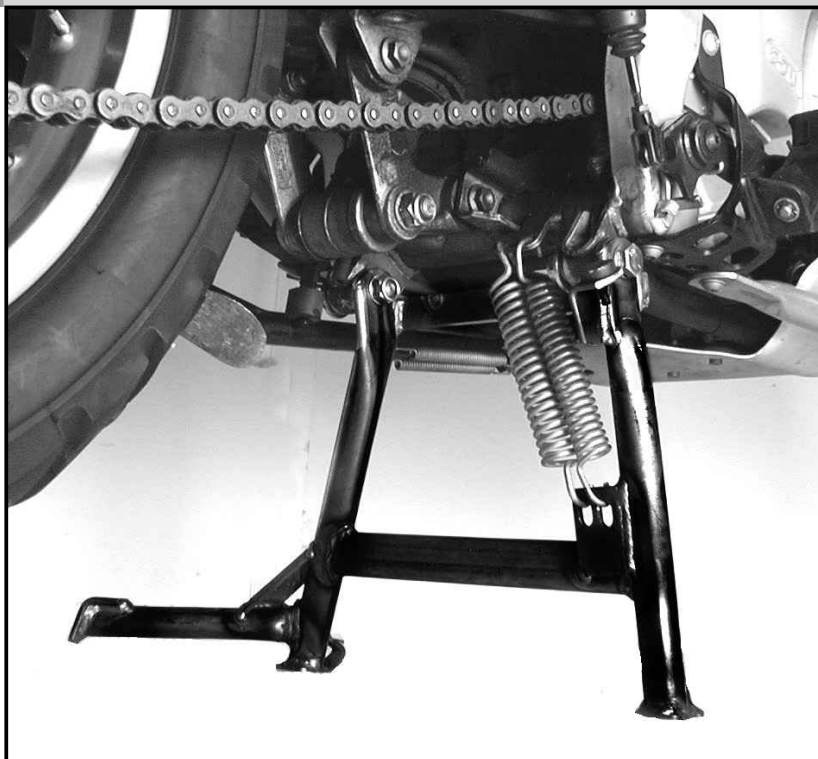
BMW F 650 GS
Artikel Nr.: 505.629

Montage

Der Bausatz umfaßt die folgenden Teile:

Stück	Bestellnr.	Bezeichnung
1	705.802	Hauptständer
2	151.123	Stahldistanzen Ø18 x Ø10 x 27
2	151.045	Karoseriescheiben Ø10,5 x Ø30 x 2,5
2	151.811	U-Scheiben Ø10,5
2	150.855	Sechskantschrauben M10 x 50
2	150.801	Selbstsichernde Mutter M10
1	150.964	FederTyp 1
1	150.963	FederTyp 4
1	275.001	Anschlaggummi

Seitenkoffer
Topcases
Gepäckträger
Lock it System
Softbags
Aluminiumkoffer
Lederkoffer
Schutzbügel
Hauptständer
Chopper-Parts
Quad-Parts
Accessoires



Bitte kontrollieren Sie nun die Funktionalität Ihres Hauptständers und überprüfen Sie die Festigkeit aller montierten Teile.

Nehmen Sie das Motorrad vom Hauptständer und kontrollieren Sie den Hauptständer nach der Montage auf das selbstständige Hochklappen in die obere Endlage.

HINWEIS:

**beim Ausklappen des Hauptständers streift dieser den Seitenständer minimal.
Wer dies umgehen möchte, muß vorher den Seitenständer ausklappen.**

Allgemein:

Alle vom Motorrad gelösten Schrauben sind gemäß Herstellerangaben wieder zu montieren, oder mit von HEPSCO & BECKER gelieferten Schrauben zu ersetzen. Falls nicht anderweitig definiert, diese Schrauben mit folgenden Werten anziehen:

M 6 - 9,6 Nm M 8 - 23 Nm M 10 - 46 Nm

Gegebenfalls die Schraubverbindungen mit Schraubensicherung zusätzlich sichern.
Prüfen Sie nach 50 km alle Verbindungen auf festen Sitz.
Die Kurvenfreiheit kann durch einen Hauptständer eingeschränkt werden.



Hepco & Becker GmbH
An der Steinmauer 6

D-66955 Pirmasens

Tel.: 06331 - 1453 - 100
Fax: 06331 - 1453 - 120
eMail: vertrieb@hepco-becker.de
www.hepco-becker.de

Centre stand

BMW G 650 GS
from 2011
Item-No.: 505.660

BMW F 650 GS
Item-No.: 505.629



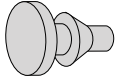
Side cases
Top cases
luggage frames
Lock it system
Softbags
Aluminium luggage
Leather luggage
Protection bars
Center stands
Chopper parts
Quad parts
Accessories

Assembling instructions

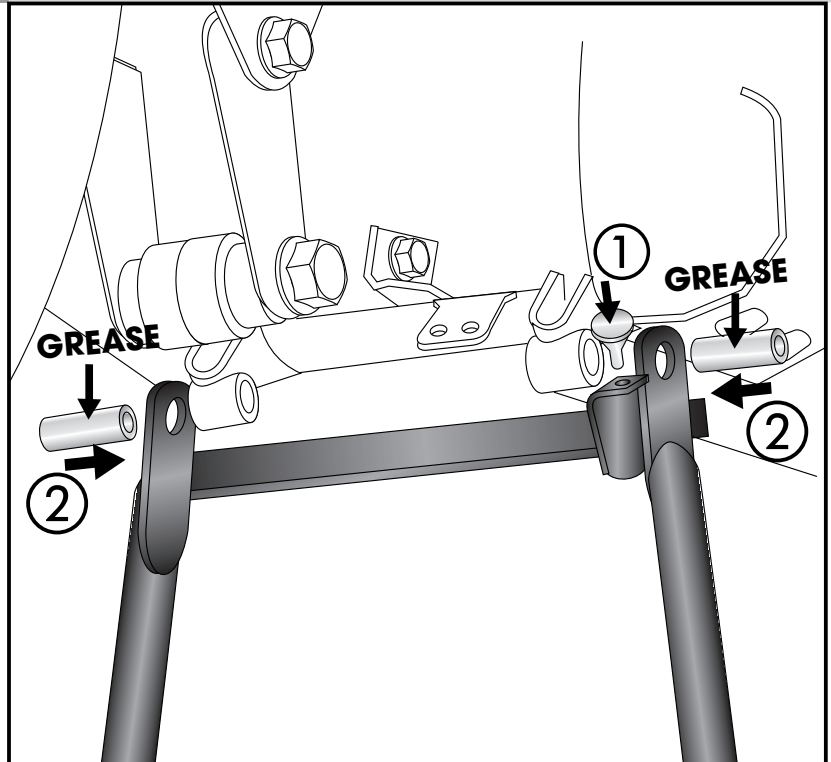
Preparing:

- 1 Mount the rubber.
- 2 Grease the marked points, shown in the picture.
Hold the centre stand to the bearing bushes.
Put through the steel spacer $\varnothing 18 \times \varnothing 10 \times 27$ as an axle.

1x



2x



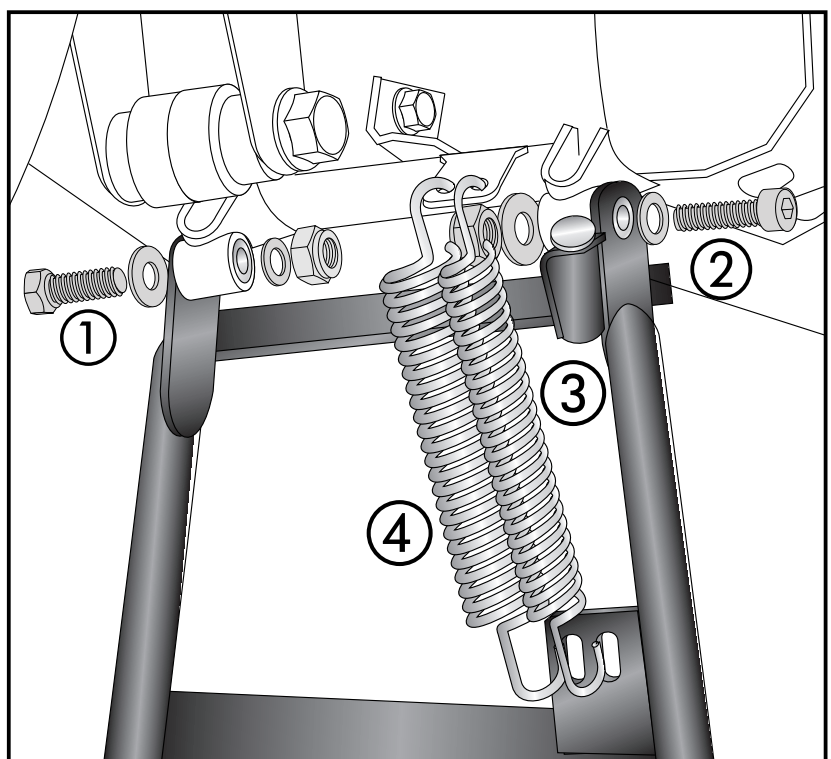
- 1 **Fastening of the centre stand left side:**
Screw up with hexagon bolt M10 x 50 and body washer $\varnothing 10,5 \times \varnothing 30 \times 2,5$.
At the inside use washer $\varnothing 10,5$ and self lock nut M10.
- 2 **Fastening of the centre stand right side:**
Screw up with hexagon bolt M10 x 50 and washer $\varnothing 10,5$.
At the inside use body washer $\varnothing 10,5 \times \varnothing 30 \times 2,5$ and self lock nut M10.

Tighten screws only as far as the centre stand can be moved easily !

- 3 Spring type 1 $\varnothing 21$ mm
- 4 Spring type 4 $\varnothing 24$ mm

The springs will be fixed at the original fixing point. Then the spring has to be fastened on the other side of the centre stand.

We recommend our spring-mounting kit
(item.-No.: 700.030)



Centre stand

BMW G 650 GS
from 2011
Item-No.: 505.660

BMW F 650 GS
Item-No.: 505.629

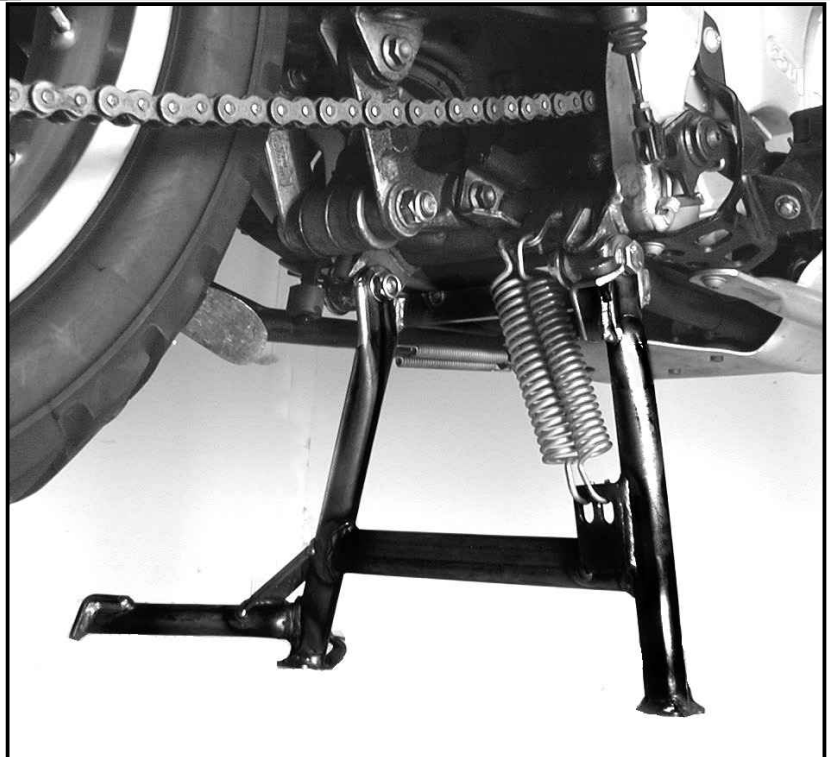
Side cases
Top cases
luggage frames
Lock it system
Softbags
Aluminium luggage
Leather luggage
Protection bars
Center stands
Chopper parts
Quad parts
Accessories



Assembling instructions

The kit includes the following parts:

quant	item no.	description
1	705.802	centre stand
2	151.123	steel spacer Ø18 x Ø10 x 27
2	151.045	body washer Ø10,5 x Ø30 x 2,5
2	151.811	washer Ø10,5
2	150.855	hexagon bolt M10 x 50
2	150.801	self-lock nut M10
1	150.964	spring type 1
1	150.963	spring type 4
1	275.001	rubber



Please check now the function of your centre stand and control all assembled screw connections for tightness!

General:

Centre stand cornering clearance:

HEPCO & BECKER centerstands are carefully designed and tested to eliminate reductions in cornering clearance and ground clearance under most driving conditions on an unmodified stock motorcycle, and are certified to be compliant with European ABE safety standards. Use of any centerstand may reduce cornering clearance or ground clearance under extreme driving situations. HEPCO & BECKER products should be installed by a qualified, experienced motorcycle technician. If you are unsure of your ability to properly install a product, please have the product installed by your local motorcycle dealer.

HEPCO & BECKER takes no responsibility for damages caused by improper installation.

All screws, bolts, and nuts, including all replacement hardware provided by HEPCO & BECKER, should be tightened to the torque specified in the OEM maintenance manual for your motorcycle.

The side-sway-behavior may be restricted by the centre stand.



Hepco & Becker GmbH
An der Steinmauer 6
D-66955 Pirmasens
Germany

Tel.: +49 6331 - 1453 - 100
Fax: +49 6331 - 1453 - 120
eMail: vertrieb@hepco-becker.de
www.hepco-becker.de